

M02

触摸型单门门禁控制器



用户手册

本手册将指导您正确使用M02单门门禁控制器
安装使用前请仔细阅读本说明书

技术参数

尊敬的用户您好，在此首先感谢您购买及使用本公司产品，成为我公司数百万用户中的一员，本产品一款采用金属外壳、触摸按键设计的金属门禁一体机，功能强大，操作简便，在使用本产品前请您仔细阅读本手册，有助于您正常使用本产品。

温馨提示：

安装本产品后请及时修改编程密码，以防盗用，并保留好编程密码，以便于日后使用。

一、技术参数

序号	名称	参数
1	工作电压	DC9-16V
2	工作电流	小于50mA
3	存储容量	8000用户（卡）
4	读卡距离	5-10CM
5	工作温度	-20-65度
6	工作湿度	0-95%
7	机械尺寸	122*82*22
8	产品重量	410g

Em卡读卡距离取决于电气环境和用户卡的质量

1

二、功能操作表

进入编程模式：按*——输入123456#或直接刷卡系统管理卡进入编程模式。

系统管理卡 按*——输入123456#或直接刷卡进入编程模式。	功能键	对应功能
	0	修改编程密码或设置管理卡
	1	添加用户卡
	2	添加开门密码
	3	添加卡+开门密码
	4	删除单个用户
	5	删除所有用户（卡）
	6	修改用户密码
	7	修改开门延时
	8	恢复出厂设置
9	设置通用开门密码、增加卡和删除卡	

注：以下所有操作都必须进入模式！

出厂编程密码：123456

出厂开门密码：7890

出厂开门延时：3秒

数据对拷密码：*13825256#

操作方式

设置方法:

A、修改编程密码和设置管理卡

按*编程密码#——按0——输入1-8位新的编程密码——按#——重复输入刚才的编程密码——按#确认

注:蜂鸣器响一声表示操作成功

B、设置管理卡

按*编程密码#——按0——刷卡

注:蜂鸣器响一声表示操作成功

C、添加用户卡

按*编程密码#——按1——输入4位用户编号——按#——读卡

注:用户编程为任意4位编号,连读读卡添加时,编号自动加1

D、添加开门密码

按*编程密码#——按2——输入4位用户编号——输入“0-4位用户密码”——按#确认

注:每个编号只能添加一张卡或开门密码,且不能重复。开门时请输入用户编号+卡号按#键确认开门。例如现在要给编号为0009的用户添加开门

密码的方式是:按*编程密码#——按2——输入0009——输入0-4位用户密码——按#确认即可,继续输入用户编号可连续添加用户密码。

注:蜂鸣器响一声表示操作成功

E、添加卡+密码开门用户

按*编程密码#——按3——输入4位用户编号——输入“4位密码”——按#确认——刷卡

注:蜂鸣器响一声表示添加成功,可连续输入编号添加卡+密码开门,使用时先刷卡绿灯闪烁再输入4位密码+#号确认即可开门

F、删除用户

a、按*编程密码#——按4——输入4位用户编号——按#

b、按*编程密码#——按4——刷卡

c、按*编程密码#——按4——输入卡上前10位卡号——按#

G、删除全部用户

按*编程密码#——按5——输入编程密码——按#

H、修改用户开门密码

操作方式

按* 编程密码 #——按6——输入4位用户编号
——再输入4位新的密码——按#确认

注：此操作可以连续进行

I、修改开门延时时间

按* 编程密码 #——按7——输入开门时间——按#确认

注：延时时间为0-60秒，系统默认为3秒

J、恢复出厂设置

方式一：按* 编程密码 #——按8——输入编程密码——按#确认

方式二：先刷删除卡——再刷增加卡——再刷删除卡恢复出厂设置

注：等待一会，蜂鸣器响一声表示初始化成功

K、设备管理卡

按* 编程密码 #——按9——连续刷两张卡

注：刷的第一张卡为增加卡

刷的第二张卡为删除卡

使用的时候可以直接刷增加卡加卡，刷删除卡删除卡片，如加卡方式为，刷一下增加卡然后刷要添加的卡，再刷增加卡确认。删除操作也一样。

L、设置公共开门密码

按* 编程密码 #——按9——输入4位新的密码——按#确认

M、退出编程模式

按*退出编程，或10秒无任何操作系统默认退出

N、关闭或开启防拆报警

取消报警：在报警状态下输入开门密码临时关闭报警

关闭报警：刷删除卡三次关闭防拆报警

开启报警：刷增加卡三次开启防拆报警

O、快递操作方式

a、刷管理卡：进入编程模式

b、刷增加卡：进入添加卡片模式

c、刷删除卡：进入删除卡片模式

三、门禁主机跳线设置

J1端：当J1端1-2相连时COM、NO、NC端为开关信号输出，当J1端为2-3连接时COM和GND短接，为有源信号输出。

注：外接自动门时请将J1端设置在1-2端，然后将

操作方式

NO与COM接到自动门触发端口即可。
J2端：J2为RESET复位设置，短路J2端后通电即可将设备恢复初始化密码。
注：此项操作不会清空人员数据

四、相同机器数据对拷

将门禁主机的TXD、RXD接入到同型号副机器的RXD、TXD上，两台机的TXD、RXD要交叉连接，然后在门禁主机上输入对拷密码，两台机红绿指示灯会同时闪烁，等于滴一声完全数据对拷。

注：对拷密码为*13825256#，对拷时主机为有数据门禁机，副机为要写入数据的门禁机

五、门禁机模式转换

门禁机模式：断电情况下将LED和GND连接后通电，等待绿灯闪烁时将LED和GND断开，断开后滴一声转换成功（此模式为出厂模式）

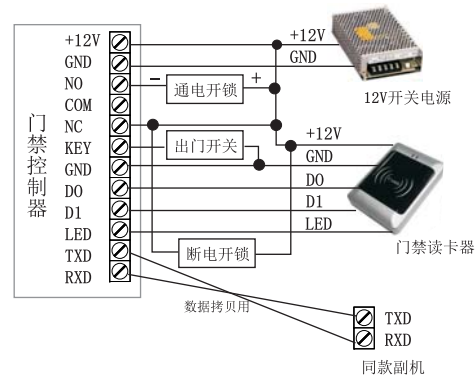
韦根26模式：断电情况下将DO和GND连接后通电等待绿灯闪烁时将DO和GND断开，断开后滴二声转换成功。

韦根34模式：断电情况下将D1和GND连接后通电等待绿灯闪烁时将D1和GND断开，断开后滴二声转换成功。

接线方式

五、接线方式

1、普通电源接线方式

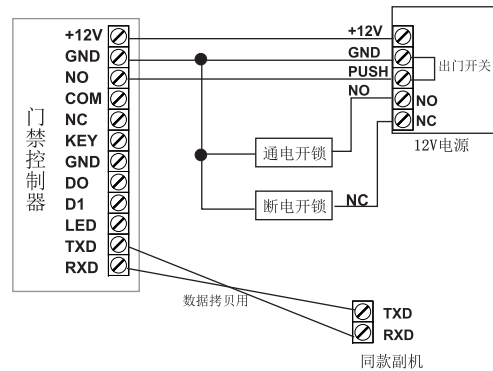


注意：

- 1、以上为使用开关电源接线方式，在使用过中推荐使用门禁专用电源，这样更稳定，读卡效果更好
- 2、请使用3A输入的电源，外接两把锁时请用5A电源
- 3、本产品即可当门禁机使用，也可以当读卡器使用
- 4、TXD、RXD为数据拷贝接口，两台机互相拷贝时，请将两台机TXD、RXD反接操作

接线方式

2、门禁专用电源接线方式



注意:

- 1、请使用大于3A输入的电源, 如外接2把锁请用5A电源
- 2、本产品即可当门禁机使用, 也可以当读卡器使用, 当读卡器使用时, 将GND、DO、D1、LED对应接到门禁控制器上相应端子上就可以, 接错不能用。
- 3、TXD、RXD为数据拷贝接口, 两台机互相拷贝时, 请将两台机TXD、RXD反接操作。

3、排线对应颜色说明

红	+12V	电源正极
黑	GND	电源负极
黄	NO	继电器常开输出
灰	COM	继电器公共端
紫	NC	继电器常闭输出
棕	KEY	出门按钮
黑	GND	电源负极
绿	DO	读卡器DATA 0端
白	D1	读卡器DATA 1端
蓝	LED	读卡器LED信号
橙	TXD	数据拷贝
粉	RXD	数据拷贝

注意:

- 1、通过增加卡授权的用户卡, 只能通过刷卡出删除
- 2、本主机采用光敏感报警设置。

操作一览表

序	功能操作	步骤1	步骤2	步骤3	步骤4
1	修改编程密码或设置管理卡	按*——输入123456# 或直接刷卡进入编程模式。	按0	输1-8位新密码或刷卡设置管理卡	按#确认
2	添加用户卡		按1	输4位编码——按#——读卡	
3	添加开门密码		按2	输4位编号——输0-4位用户密码	按#确认
4	添加卡+开门密码		按3	输4位编号——输4位密码——按#	刷卡
5	删除单个用户（卡）		按4	刷卡、输用户编号、前10位卡号	按#确认
6	删除所有用户（卡）		按5	输入编程密码	按#确认
7	修改用户密码		按6	输4位编码——输4位新密码	按#确认
8	修改开门延时		按7	输入0-60秒延时时间	按#确认
9	恢复出厂设置		按8	输入编程密码	按#确认
10	设置通用开门密码		按9	输入4位新密码——按#确认	
	增加卡和删除卡	刷两张卡，第1张为增加卡，第2张为删除卡			

专业门禁系统、电锁、电源制造商
Professional Manufacturer

本公司保留修改权力用于产品升级及优化
M02 2016609201.0 版本